

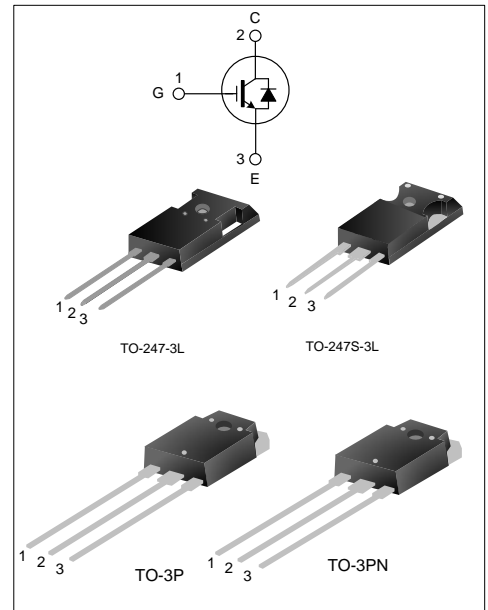
## 60A、600V绝缘栅双极型晶体管

### 描述

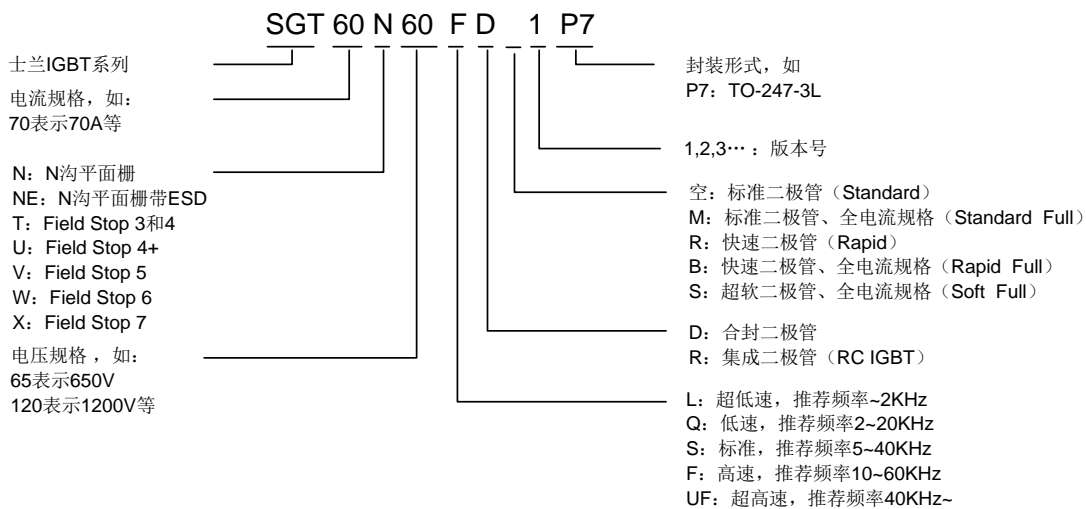
SGT60N60FD1PN/P7/PS/PT 绝缘栅双极型晶体管采用场截止 (Field Stop) 工艺制作, 具有较低的导通损耗和开关损耗, 该产品可应用于 UPS, SMPS 以及 PFC 等领域。

### 特点

- ◆ 60A, 600V,  $V_{CE(sat)}(\text{典型值})=2.2V@I_C=60A$
- ◆ 低导通损耗
- ◆ 快开关速度
- ◆ 高输入阻抗



### 命名规则



### 产品规格分类

产品名称	封装形式	打印名称	环保等级	包装方式
SGT60N60FD1PN	TO-3P	60N60FD1	无铅	料管
SGT60N60FD1P7	TO-247-3L	60N60FD1	无铅	料管
SGT60N60FD1PS	TO-247S-3L	60N60D1	无铅	料管
SGT60N60FD1PT	TO-3PN	60N60FD1	无铅	料管

**极限参数（除非特殊说明， $T_C=25^{\circ}\text{C}$ ）**

参数	符号	参数范围	单位
集电极-射极电压	$V_{CE}$	600	V
栅极-射极电压	$V_{GE}$	$\pm 20$	V
集电极电流	$I_C$	$T_C=25^{\circ}\text{C}$	120
		$T_C=100^{\circ}\text{C}$	60
集电极脉冲电流	$I_{CM}$	180	A
耗散功率 ( $T_C=25^{\circ}\text{C}$ )	$P_D$	321	W
工作结温范围	$T_J$	$-55\sim+150$	$^{\circ}\text{C}$
贮存温度范围	$T_{stg}$	$-55\sim+150$	$^{\circ}\text{C}$

**热阻特性**

参数	符号	参数范围	单位
芯片对管壳热阻 (IGBT) (TO-3P)	$R_{\theta JC}$	0.39	$^{\circ}\text{C/W}$
芯片对管壳热阻 (FRD) (TO-3P)	$R_{\theta JC}$	1.10	$^{\circ}\text{C/W}$
芯片对环境的热阻 (TO-3P)	$R_{\theta JA}$	40	$^{\circ}\text{C/W}$

**IGBT 电性参数（除非特殊说明， $T_C=25^{\circ}\text{C}$ ）**

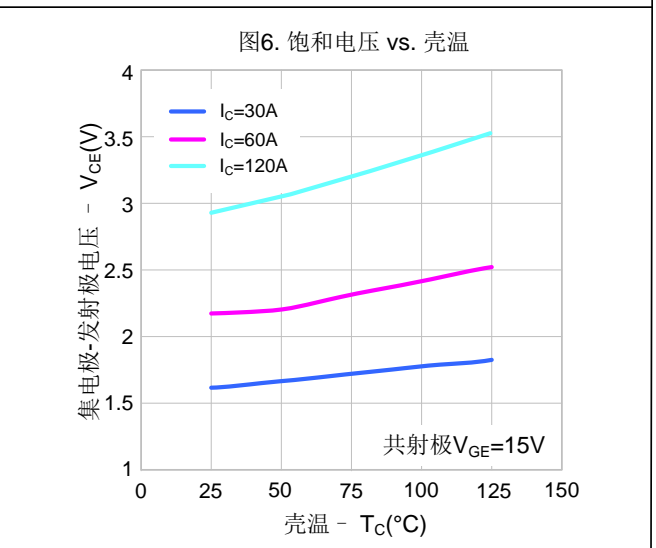
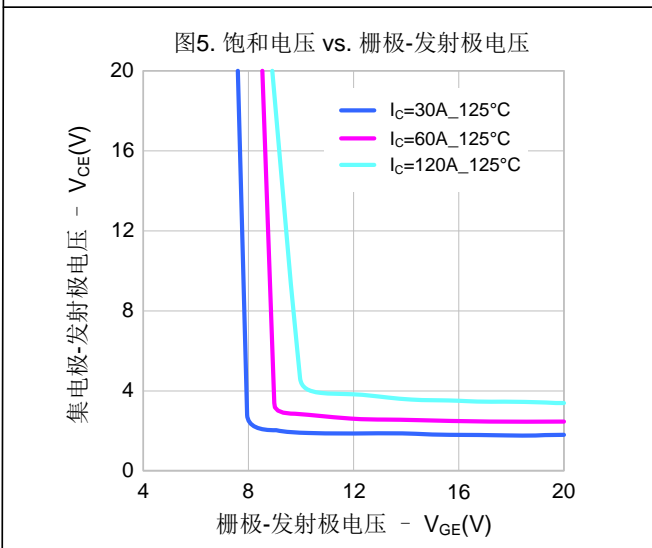
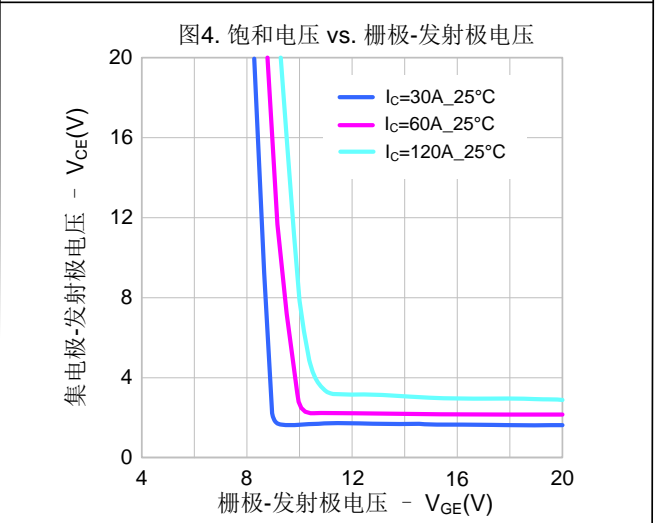
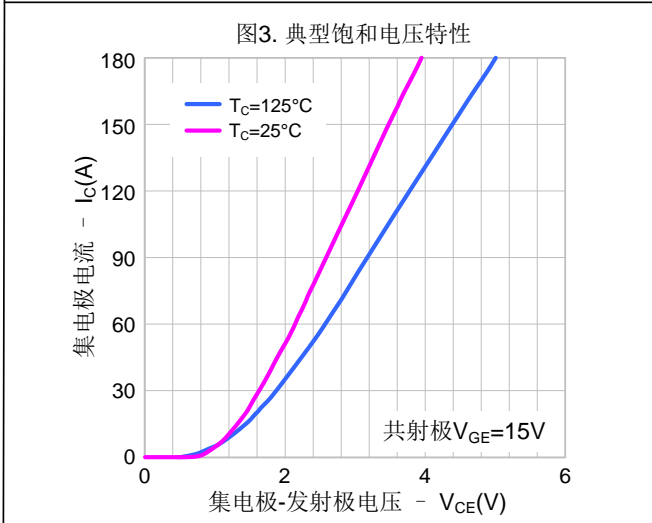
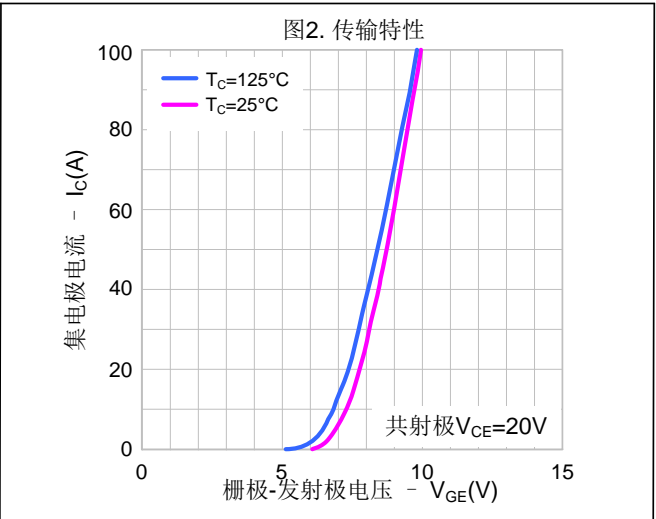
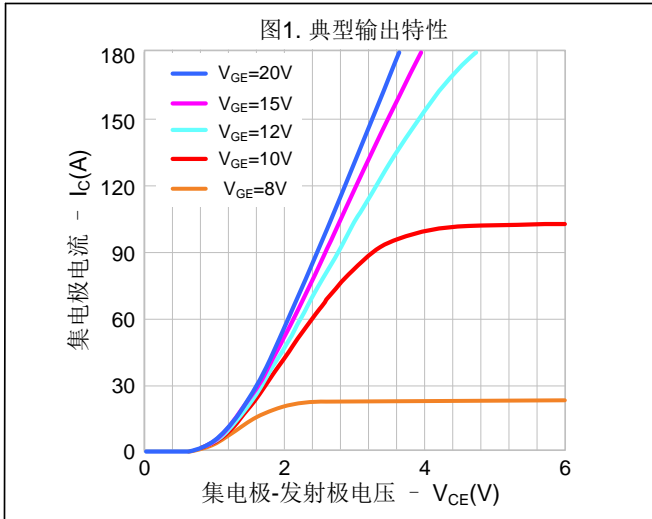
参数	符号	测试条件	最小值	典型值	最大值	单位
集射击穿电压	$BV_{CE}$	$V_{GE}=0\text{V}, I_C=250\mu\text{A}$	600	--	--	V
集射漏电流	$I_{CES}$	$V_{CE}=600\text{V}, V_{GE}=0\text{V}$	--	--	200	$\mu\text{A}$
栅射漏电流	$I_{GES}$	$V_{GE}=20\text{V}, V_{CE}=0\text{V}$	--	--	$\pm 400$	nA
栅极开启电压	$V_{GE(th)}$	$I_C=250\mu\text{A}, V_{CE}=V_{GE}$	4.0	5.0	6.5	V
饱和压降	$V_{CE(sat)}$	$I_C=60\text{A}, V_{GE}=15\text{V}$	--	2.2	2.7	V
		$I_C=60\text{A}, V_{GE}=15\text{V}, T_C=125^{\circ}\text{C}$	--	2.6	--	V
输入电容	$C_{ies}$	$V_{CE}=30\text{V}$	--	2850	--	pF
输出电容	$C_{oes}$	$V_{GE}=0\text{V}$	--	294	--	
反向传输电容	$C_{res}$	$f=1\text{MHz}$	--	85	--	
开启延迟时间	$T_{d(on)}$	$V_{CE}=400\text{V}$ $I_C=60\text{A}$ $R_g=10\Omega$	--	36	--	ns
开启上升时间	$T_r$		--	142	--	
关断延迟时间	$T_{d(off)}$		--	193	--	
关断下降时间	$T_f$		--	136	--	
导通损耗	$E_{on}$	$V_{GE}=15\text{V}$	--	3.72	--	mJ
关断损耗	$E_{off}$	感性负载	--	1.77	--	
开关损耗	$E_{st}$		--	5.49	--	
栅电荷	$Q_g$	$V_{CE}=400\text{V}, I_C=60\text{A}, V_{GE}=15\text{V}$	--	179	--	nC
发射极栅电荷	$Q_{ge}$		--	23	--	
集电极栅电荷	$Q_{gc}$		--	100	--	

FRD 电性参数（除非特殊说明， $T_C=25^{\circ}\text{C}$ ）

参数	符号	测试条件	最小值	典型值	最大值	单位
二极管正向压降	$V_{FM}$	$I_F=30\text{A}$ , $T_C=25^{\circ}\text{C}$	--	1.9	2.6	V
		$I_F=30\text{A}$ , $T_C=125^{\circ}\text{C}$	--	1.5	--	
二极管反向恢复时间	$T_{rr}$	$I_{ES}=30\text{A}$ , $dI_{ES}/dt=200\text{A}/\mu\text{s}$	--	38	--	ns
二极管反向恢复电荷	$Q_{rr}$	$I_{ES}=30\text{A}$ , $dI_{ES}/dt=200\text{A}/\mu\text{s}$	--	85	--	nC

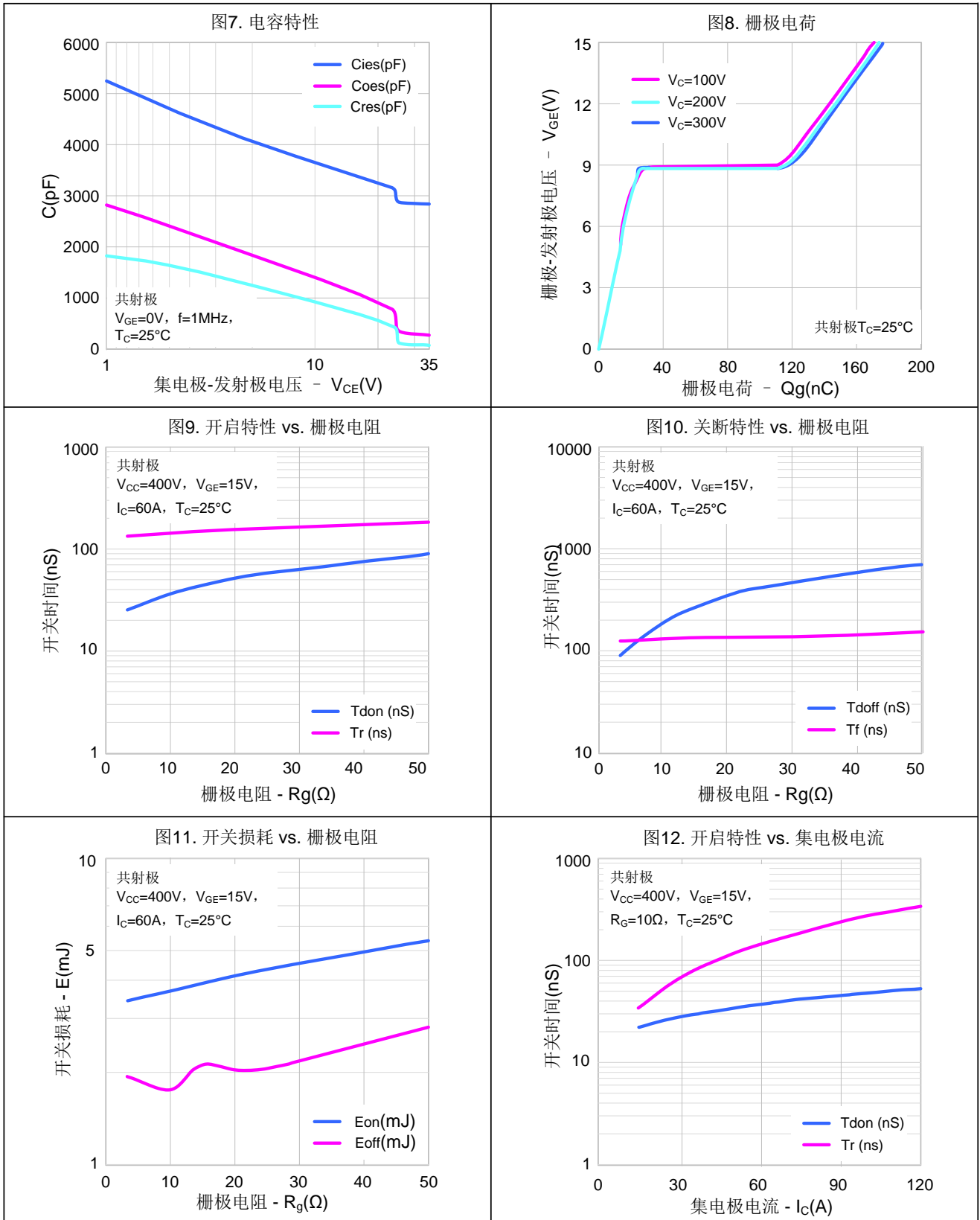


典型特性曲线



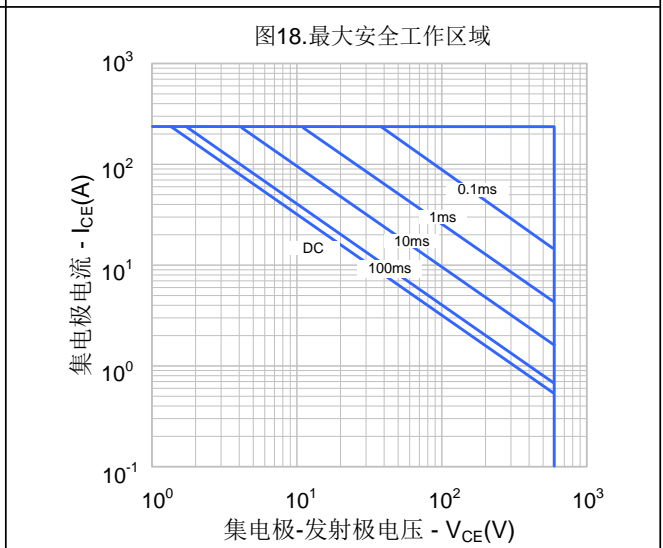
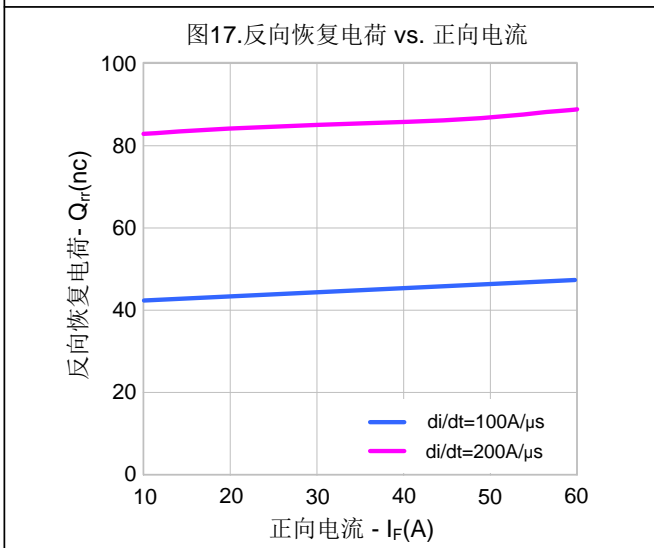
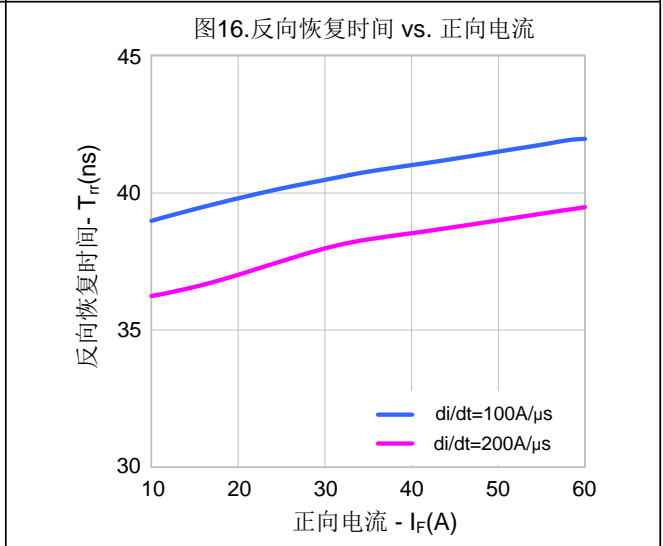
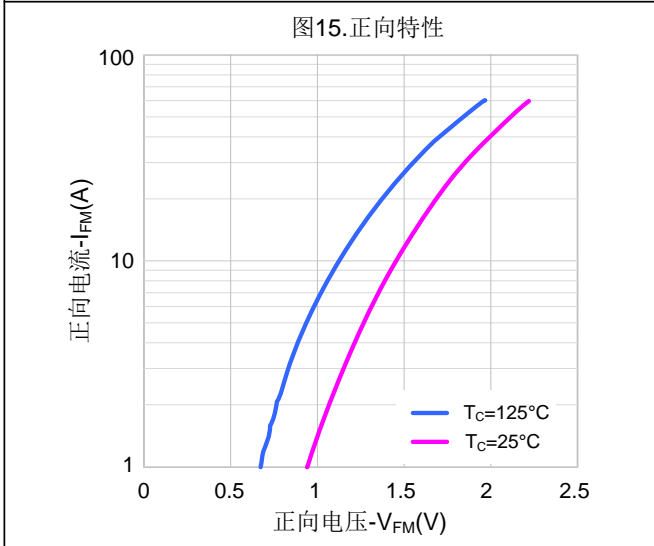
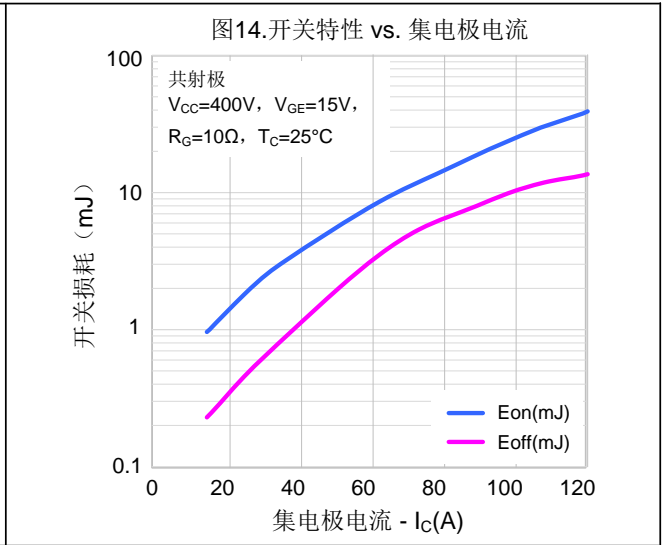
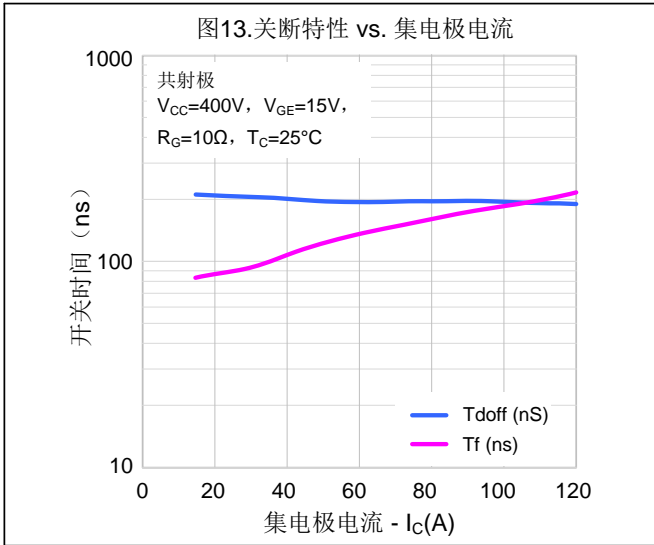


典型特性曲线 (续)

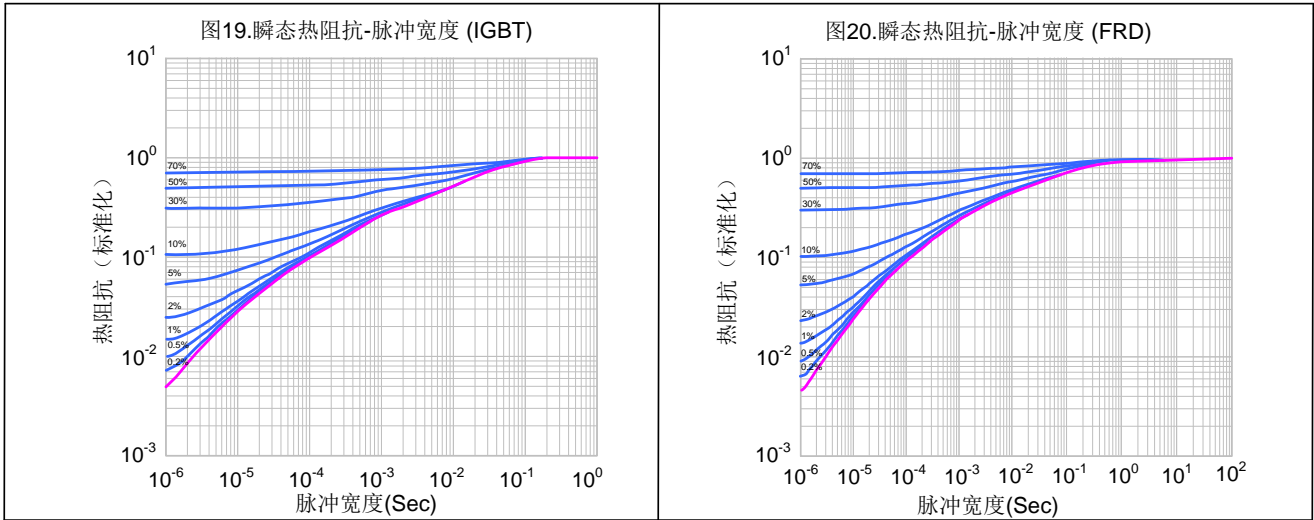




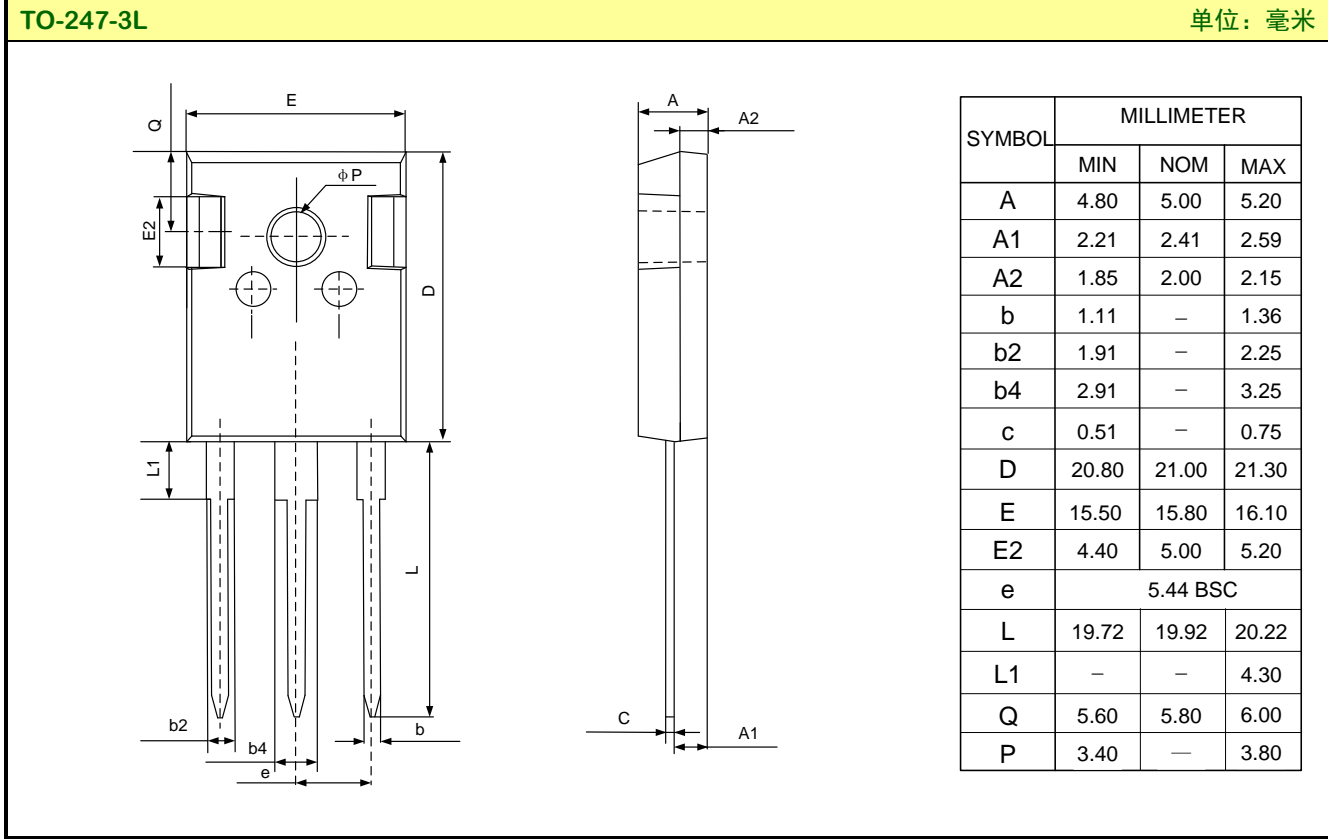
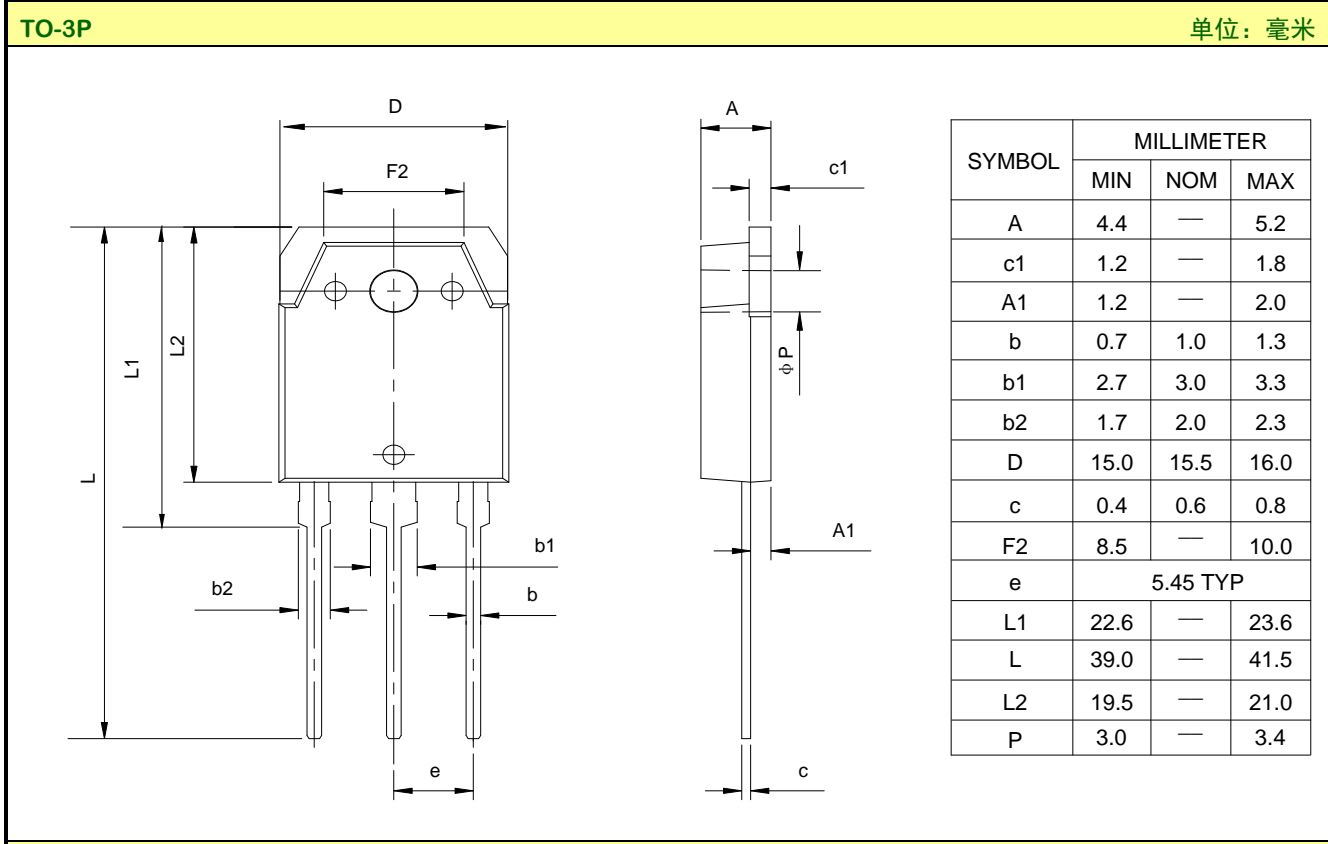
典型特性曲线 (续)



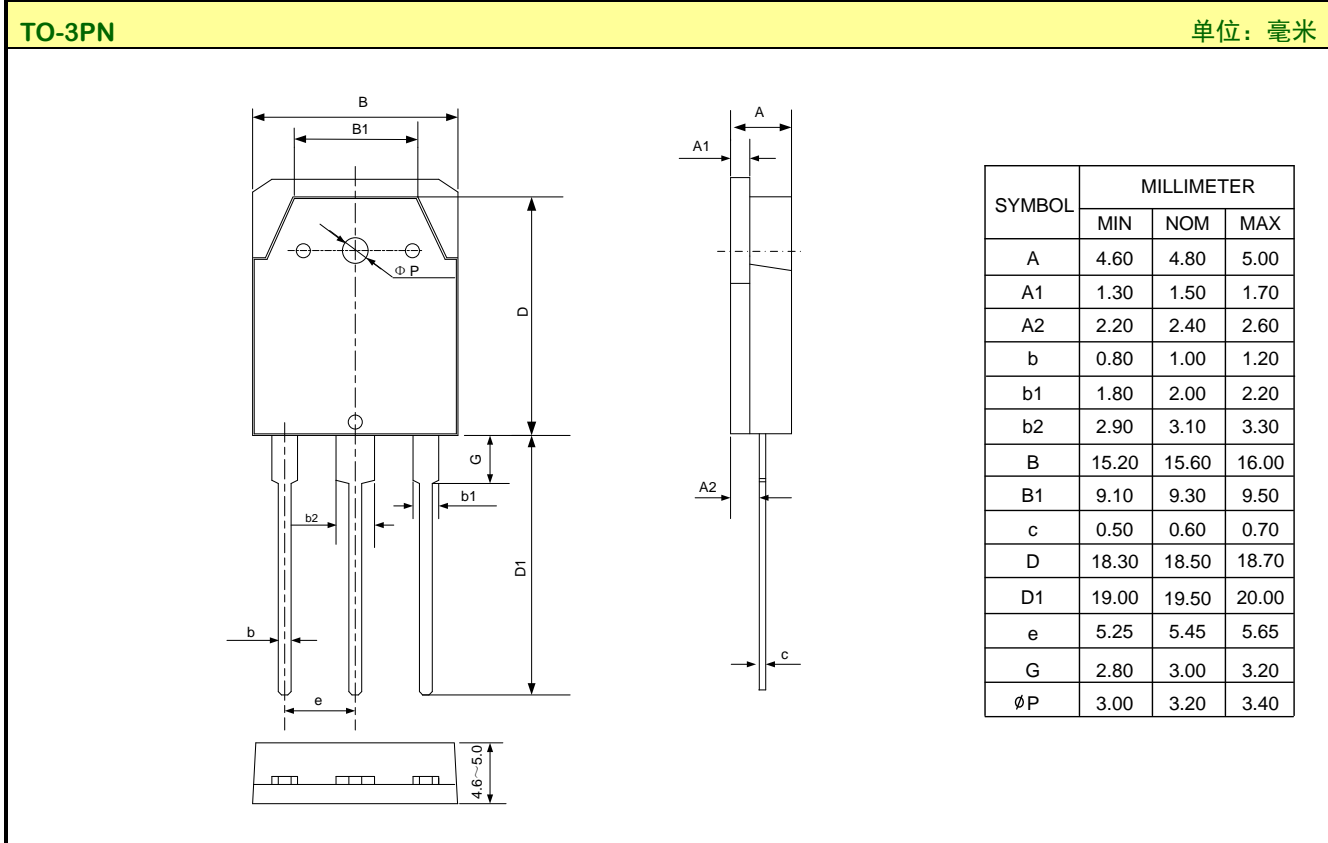
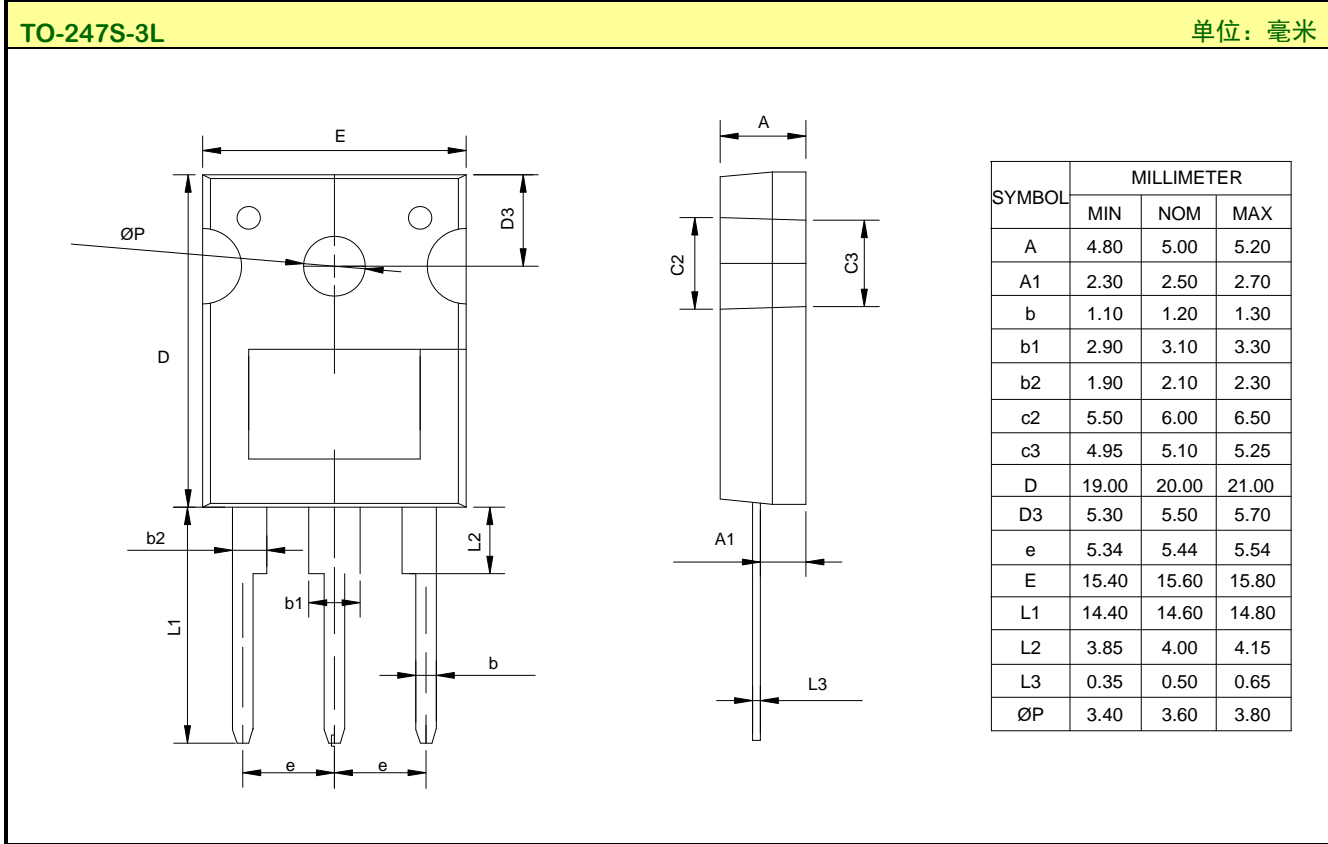
典型特性曲线 (续)



封装外形图



封装外形图 (续)



**重要注意事项：**

1. 士兰保留说明书的更改权，恕不另行通知。
2. 客户在下单前应获取我司最新版本资料，并验证相关信息是否最新和完整。产品应用前请仔细阅读说明书，包括其中的电路操作注意事项。
3. 我司产品属于消费类电子产品或其他民用类电子产品。
4. 在应用我司产品时请不要超过产品的最大额定值，否则会影响整机的可靠性。任何半导体产品特定条件下都有一定的失效或发生故障的可能，买方有责任在使用我司产品进行系统设计、试样和整机制造时遵守安全标准并采取安全措施，以避免潜在失败风险可能造成人身伤害或财产损失情况的发生。
5. 购买产品时请认清我司商标，如有疑问请与本公司联系。
6. 产品提升永无止境，我公司将竭诚为客户提供更优秀的产品！
7. 我司网站 <http://www.silan.com.cn>

---

产品名称:	SGT60N60FD1PN/P7/PS/PT	文档类型:	说明书
版 权:	杭州士兰微电子股份有限公司	公司主页:	<a href="http://www.silan.com.cn">http://www.silan.com.cn</a>

---

版 本: 1.9

修改记录:

1. 修改工作结温和贮存温度范围
  2. 更新封装外形图
- 

版 本: 1.8

修改记录:

1. 增加 TO-3PN 封装
- 

版 本: 1.7

修改记录:

1. 增加 TO-247S-3L 封装
- 

版 本: 1.6

修改记录:

1. 更新声明及封装立体图
- 

版 本: 1.5

修改记录:

2. 更新 TO-247-3L 封装外形图
- 

版 本: 1.4

修改记录:

1. 修改最高结温值
- 

版 本: 1.3

修改记录:

1. 修改 TO-247-3L 封装的材料信息
- 

版 本: 1.2

修改记录:

1. 增加 TO-247-3L 封装形式
- 

版 本: 1.1

修改记录:

1. 修改产品规格分类
- 

版 本: 1.0

修改记录:

1. 正式发布版本
-